

ООО «Псковинжстрой»

ЧЛЕН ТОРГОВО-ПРОМЫШЛЕННОЙ ПАЛАТЫ



Проектная организация



ООО «Псковинжстрой»

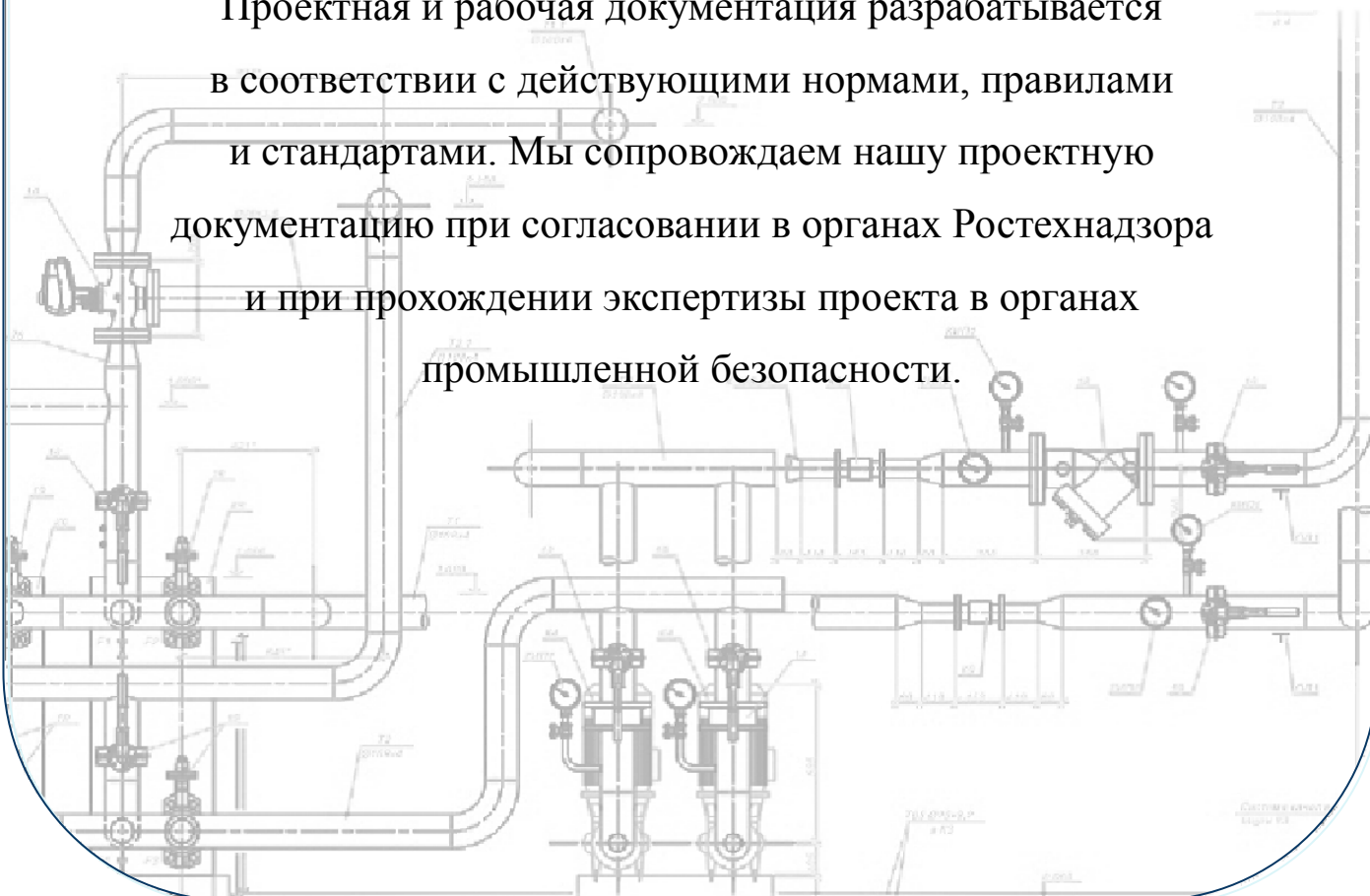


Сертификат соответствия СТ/СМК/ОС003 RU № 02/09-00002
Свидетельство СРО ПСЗ 30-10-09-038-П-016,
Свидетельство СРО ПСЗ 22-04-10-221-П-016
Свидетельство СРО ПСЗ 15-07-10-038-П-016

ООО «Псковинжстрой» - проектная организация, специализирующаяся на проектировании котельных любой мощности, работающих на любом виде топлива с любым видом теплоносителя.

Наша организация готова предложить широкий комплекс проектных и предпроектных услуг - от разработки проекта реконструкции и перевооружения уже существующего объекта до комплексного проектирования объекта с нулевого цикла.

Проектная и рабочая документация разрабатывается в соответствии с действующими нормами, правилами и стандартами. Мы сопровождаем нашу проектную документацию при согласовании в органах Ростехнадзора и при прохождении экспертизы проекта в органах промышленной безопасности.



ОСНОВНЫЕ НАПРАВЛЕНИЯ ДЕЯТЕЛЬНОСТИ ОРГАНИЗАЦИИ

- Проектирование автономных источников теплоснабжения на любом виде топлива:

- √ котельные
- √ тепловые пункты

(раздел проектной документации марки ТМ)

- Проектирование систем:

- √ газоснабжения на природном, сжиженном и компримированном газе
- √ отопления и вентиляции
- √ водопровода и канализации
- √ электроснабжения,
- √ пожарной и охранной сигнализации

(разделы проектной документации марок ГСН, ГСВ, ОВ, ВК, ЭМ, ЭО, ЭН, ЭС, ПС, ОС)

- Проектирование технологических процессов на промышленном производстве

(раздел проектной документации марки ТХ)

- Разработка систем автоматики в системах отопления, водоснабжения, вентиляции котельных и тепловых пунктов на любом виде топлива, оборудование КИПиА

- Автоматизация:

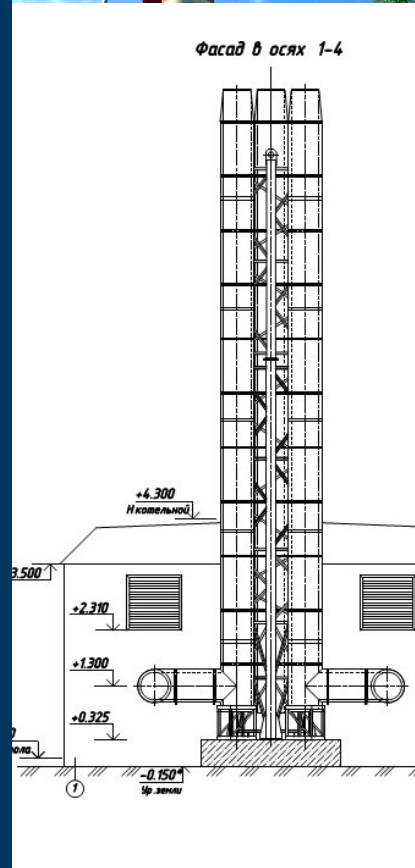
- √ газоснабжения
- √ теплоснабжения
- √ комплексная

(разделы проектной документации марок АГСВ, АТМ, АК)

- Автоматизация технологических процессов промышленного производства на базе современных свободно программируемых контроллеров

- Разработка децентрализованных систем отопления с применением инфракрасных обогревателей

- Разработка систем управления и мониторинга опасных производственных объектов



Основным и главным направлением нашей организации является проектирование котельных.

Все работы выполняются собственными силами, поэтому мы не пользуемся услугами субподрядчиков сторонних организаций на проектные работы.

Организация располагает высококвалифицированными кадрами всех проектных специальностей, необходимых для выполнения данного объема работ.

Реализация проектов любой сложности осуществляется благодаря узкоспециализированным инженерам-проектировщикам. Специалисты по основному направлению «Газоснабжение» имеют редкое на сегодняшний день образование - «Инженер по монтажу и эксплуатации оборудования и систем газоснабжения».

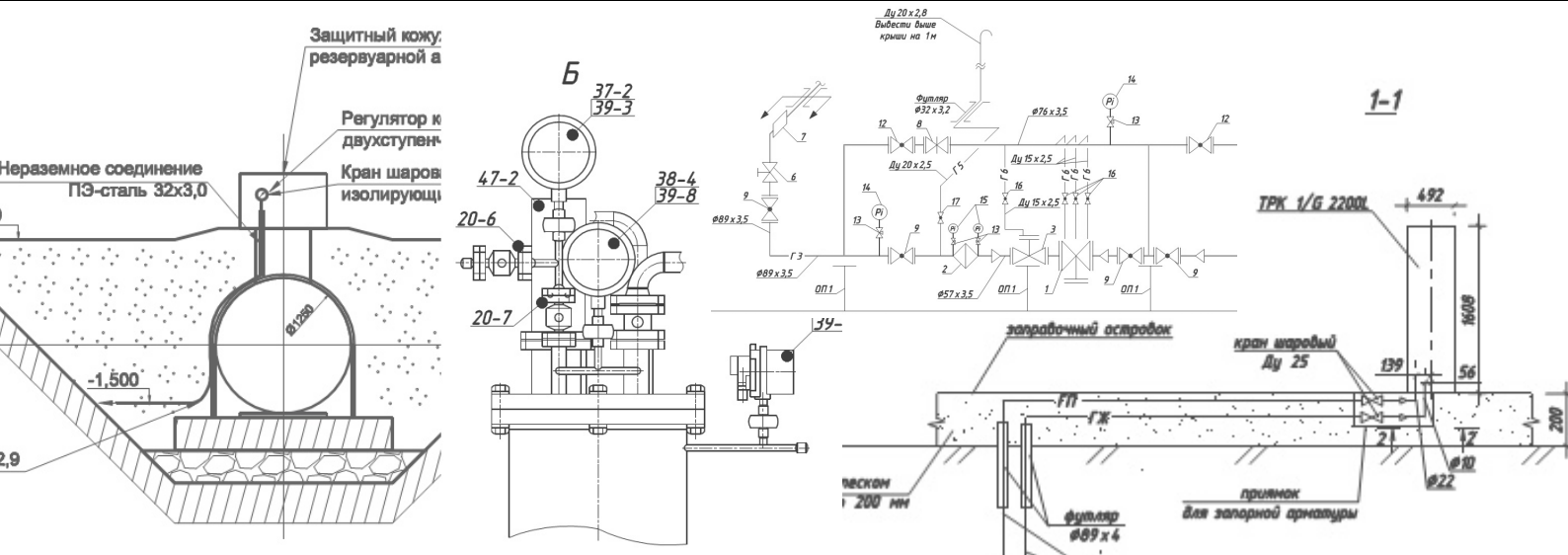
Весь персонал аттестован и имеет все необходимые допуски.

Опыт сотрудников и современный менеджмент компании обеспечивает качество выполняемых работ.



ООО «Псковинжстрой» имеет развитую нормативно-методическую базу, обеспечивающую высокий уровень разрабатываемых проектов с использованием современных компьютерных и множительных технологий.

Вся проектная документация разрабатывается с учетом использования максимально эффективного, зарекомендовавшего себя оборудования, конструкций, комплектующих материалов.



Технические решения, принятые в рабочих чертежах, соответствуют требованиям экологических, санитарно-гигиенических, противопожарных и других норм, действующих на территории Российской Федерации, и обеспечивают безопасную для жизни и здоровья людей эксплуатацию объекта при соблюдении предусмотренных рабочими чертежами мероприятий.

За период существования организации кроме, обычных для нас, заданий по проектированию котельных по нашим чертежам выполнено и построено множество эксклюзивных проектов.

Одним из главных принципов нашей работы является индивидуальный подход к каждой задаче, поставленной заказчиком, и ее комплексная реализация с использованием накопленного опыта и современных инженерных решений.

ООО «Псковинжстрой» стремится наилучшим образом удовлетворять запросы своих Заказчиков по качеству проектной документации и оказанию услуг, обеспечивая:

- изучение требований рынка;
- использование в проектах высокоэффективных технологий и оборудования;
- ответственность за качество;
- оперативную доставку документации и оказание услуг в установленные договором сроки.



Наша проектная организация осуществляет работы по проектированию котельных любой мощности, работающих на любом виде топлива.

Нами была спроектирована котельная 28 МВт в пос. Переслегино для получения диоксида углерода.



пос. Переслегино, котельная 28 МВт

Имеется опыт проектирования твердотопливных котельных (в том числе на торфе, в большинстве случаев утраченный опыт у большинства проектировщиков), построенных в пос. Заплюсье Плюсского района, пос. Крюки Островского района и в г. Гдов. Котельные работают в автоматическом режиме.

Опыт проектирования котельных на диатермических котлах: ООО «ТАНН Невский», ООО «Великолукские ткани».



г.Гдов, котельная на торфе

ООО «Псковинжстрой» имеет опыт проектирования АГНКС на компримированном газе (КПГ).

Действующие АГНКС расположены в Ленинградской области:
г. Тосно, г. Тихвин, г. Санкт-Петербург Пулковское шоссе 42.



г. Санкт-Петербург Пулковское шоссе 42, АГНКС на КПГ

Также нами спроектированы АГНКС на сжиженном углеводородном газе (СУГ): г. Санкт-Петербург Пулковское шоссе 42,
г. Псков Крестовское шоссе.

Наша организация имеет опыт проектирования промышленных предприятий и заводов под ключ: «Завод керамзитового гравия», «Инновационный завод», ЗАО «ВЗЩА», ЗАО «Петрогранд».



Опыт проектирования газификации технологических линий промышленных предприятий: ООО «Меланти-Н», ОАО Маслосырзавод «Порховский», ЗАО «Великолукский молочный комбинат», «Покрасочные линии».



«Завод керамзитового гравия» был полностью автоматизирован нами начиная с забора глины ковшом в хранилище до обжига длиннофакельной горелкой и выдачи потребителю готовой продукции под загрузку с бункеров-холодильников.

Опыт проектирования автоматизации разгрузки танкеров светлых нефтепродуктов в пос. Белушья Губа на Новой Земле.



Выполнено множество проектов по контролю загазованности промышленных предприятий, в том числе на «Водород», на «Великолукском заводе щелочных аккумуляторов».

Опыт проектирования с воздушными газовыми и инфракрасными нагревателями для отопления производственных помещений с высокими потолками: ЗАО «Электросвар», «Италхолод», «ВелВагонРемонт».

Опыт проектирования складов и хранилищ резервного топлива (дизельное) с автоматизацией подачи потребителю:
Вологда – Заречье, ООО «Великолукские ткани».

Имеются собственные разработки в области автоматизации:

- 1) Управление твердотопливными котлами с регулированием мощности по составу уходящих газов.
- 2) Автоматическое пожаротушение диатермических котлов тяжелыми газами.

Контактные данные



Псков, ул. Вокзальная, д.20, офис 501

Тел./факс: 8(8112) 66-51-02

Mail: pskovingstroi@yandex.ru

Сайт: pskovingstroi.narod.ru